

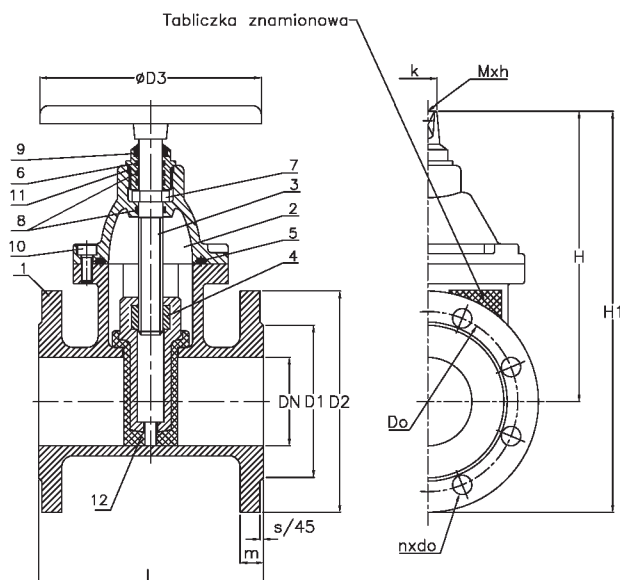
ЗАДВИЖКА ФЛАНЦЕВАЯ С ОБРЕЗИНЕННЫМ КЛИНОМ ТИП ZK1 SZ14 DIN F4

СЕРЫЙ ЧУГУН КЛАССА «GJL»

- уплотнение стержня 4 оринги
- заменяемые оринги под давлением «СУХАЯ РЕЗЬБА»
- проход прямой – без гнезда
- болты из кислотоупорной стали защищенные заливочной массой *
- латунная гайка стержня *
- порошковая окраска в цвета RAL



*в варианте



DN	L	H	H1	D1	D2	Do	n x do	Mxh	D3	k	m	s	вес (кг)
50	150	235	320	102	165	125	4 x 18	M8x15	160	13,4	19	3	11,6
80	180	265	365	135	200	160	8 (4)x18	M10x15	200	16,4	22	3	18,0
100	190	300	410	155	220	180	8 x 18	M10x15	200	16,4	22	3	23,5
150	210	400	545	212	285	240	8 x 22	M10x17	250	17,4	23	3	48,0
200	230	500	670	266	340	295	8 x 22	M10x20	250	19,4	23	3	71,0
250	250	630	830	320	400	350	12 x 22	M10x20	320	24,4	24	3	134,0
300	270	725	950	370	445	400	12 x 22	M10x20	360	24,4	26	4	158,0

№	Название части	Материал	Стандарт
1	Корпус задвижки	EN-GJL 250 EN-GJS 500-7	PN-EN 1561:2000 PN-EN 1563:2000
2	Крышка задвижки	EN-GJL 250 EN-GJS 500-7	PN-EN 1561:2000 PN-EN 1563:2000
3	Шпindelъ	1.4021	PN-EN 10088-1:2007
4	Гайка клина	CuZn39Pb2	PN-EN 1982:2008
5	Набивка крышки	NBR	PN-EN 681-1:2002
6	Сальник	EN-GJL 250 EN-GJS 500-7 CuZn39Pb2	PN-EN 1561:2000 PN-EN 1563:2000 PN-EN 1982:2008
7	Уплотняющее кольцо O-ринг	1.4021	PN-EN 10088-1:2007
8	Снимающее кольцо	NBR	катал.
9	Болт с шест игр. углубл., оцинк.	NBR	катал.
10	Уплотняющее кольцо O-ринг	Stal oc. kl. 8.8 A2	PN-EN ISO 4762:2004 PN-EN ISO 4762:2004
11	Обрезиненный клин	NBR	катал.
12	Предохранительное кольцо	EN-GJL 250/NBR EN-GJS 500-7/NBR	PN-EN 1561:2000/ PN-EN 681-1:2002 PN-EN 1563:2000/ PN-EN 681-1:2002

Рабочее давление (PFA): 10 бар/16 бар

Температура работы: 0 - 70 °C

Сфера применения: Питьевая вода или неагрессивные жидкости, не содержащие твердых частиц.

Максимальная скорость воды: 3 м/с

Максимальный приводной момент: информация по запросу

Класс непроницаемости А

Уплотнение стержня: кольцами типа O-ring - 4 шт. заменяемые в активном водопроводе „СУХОЙ ВИНТ“

Стержень выполнен из нержавеющей шарикоподшипниковой стали, с вальцованной резьбой

Прямой вентиль без гнезда

Соединительные требования фланцев, по: PN-EN 1092-2:1999

Требования и исследования в соответствии с PN-EN 1074-1,2:2002

Размер свечи стержня, по: PN-M 74202:1996

Маховик ZK1 по PN-80/5211-09, материал алюминий

Болты соединительные крышки с корпусом потайные, а также по желанию клиента покрытые заливочной массой

Материалы:

- корпус DN 50- DN 200
- серый чугун вид EN-GJL-250 по: PN-EN 1561:2000,
- сфероидальный чугун, вид EN-GJS 500-7 по PN-EN 1563:2000
- вулканизированный клин - NBR/EPDM твердость 60 ± 5 ShA,

Длина застройки, по PN-EN 558-1:2001

Окрашивание:

- Позиция 1, 2, 6 - застрахованы эпоксидно-порошковой краской,
- для GJL оболочка мин. 80 мкм (250 мкм) - RAL5015
- для GJS оболочка мин. 250 мкм - RAL5005

Устойчивость на прокол: мин. 3 кВ при 250 мкм,

На заказ возможность сверления фланцев профиля DN 80 на 4 отверстия.

Каталожное обозначение: 10.850.14.DN - GJL, 11.850.14.DN - GJS

Поставщик:

ООО "Укртрубодеталь ТД"

пр. Кирова, 50-Д, г. Днепрпетровск, 49054

тел./факс (0562) 32-38-08, 33-59-06

ул. Бориспольская, 7-А, г. Киев, 02660

тел./факс (044) 566-29-61, 369-53-17



E-mail: office@utd.com.ua

код ЄІРПОУ 38301210